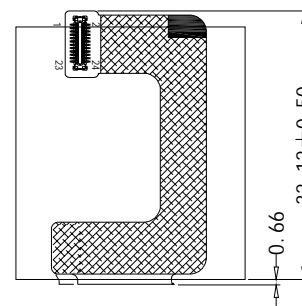
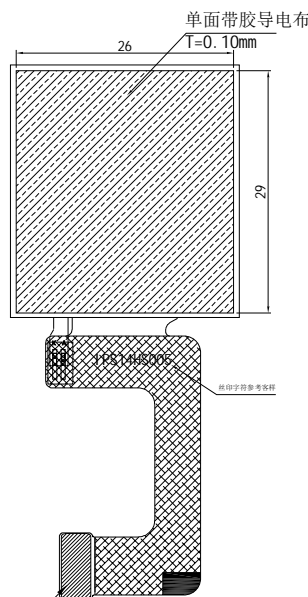
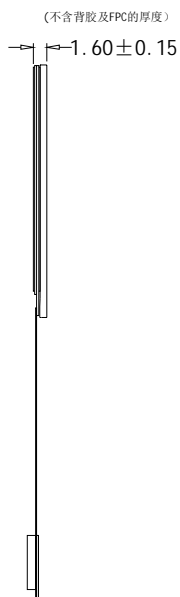
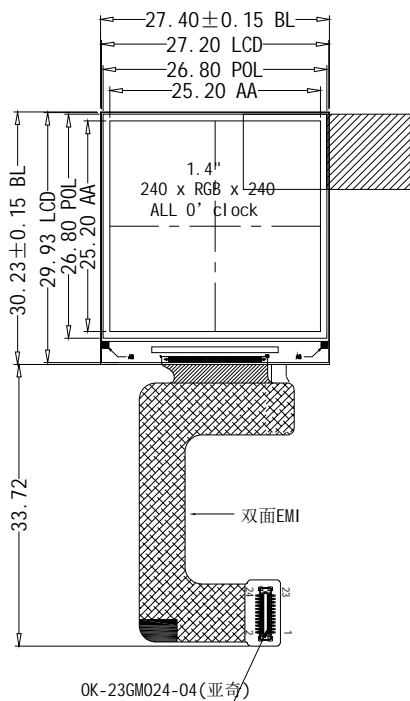


## 黑色胶框, 黑色反射



FPC弯折后示意图  
 FPC展开出货

屏	
PIN	定义
1	LCD_RST
2	NC
3	GND
4	LCD_TE
5	LCD_CS0
6	RS
7	2.8V
8	GND
9	NC
10	1.8V
11	LEDK
12	LEDK
13	SPI_CLK
14	NC
15	NC
16	NC
17	NC
18	SPI_DATA
19	NC
20	NC
21	GND
22	GND
23	LEDA
24	LEDA
25	GND
26	GND
27	GND
28	GND

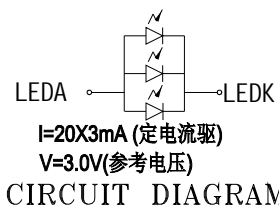
  

TP	
PIN	定义
1	GND
2	S13
3	S12
4	S11
5	S10
6	S9
7	S8
8	S7
9	S6
10	S5
11	S4
12	S3
13	S2
14	S1
15	GND

4线1通道 1接口模式

### 技术要求:

- 未标注尺寸公差 ± 0.20
- LCD切割断面崩边 ≤ 1/3 (单层LCD厚度)
- 平面翘曲度 ≤ 0.35mm
- 符合RoHS指令
- 工作温度: -20°C ~ 70°C
- 储存温度: -30°C ~ 80°C
- 建议TP V.A开窗比LCD A.A单边大0.4mm
- 泡棉开窗比LCD A.A单边大0.3mm



LCD型号/类型/分辨率	HSD1.4/1PS/OVGA
视角方向	ALL
偏光片	1PS片上砂83° / 下光173°
驱动IC	GC9306
LED颗数/连接方式/电流	3-LED/并联/60mA

REV	SIGN	DESCRIPTION	PIC	DATE
		增加导电布	KZH	2023.07.05
		增加双面胶弯折出货	KZH	2023.04.08
		抄板FPC	KZH	2023.04.06
A		首次发行	KZH	2023.03.30

PART DESCRIPTION		LCM		HUA XIAN JING Display Limited www.huaxianjing.com				
DESIGNED		UNIT	SCALE	3rd ANGLE	SIZE	SHEET NUMBER		
CHECKED		mm	1.00	⊕	A4	1 of 1		
APPROVED		PART NUMBER			DRAWING REV.			
				MODEL NAME		TFT014H044		PART NUMBER VER.
								N/A