

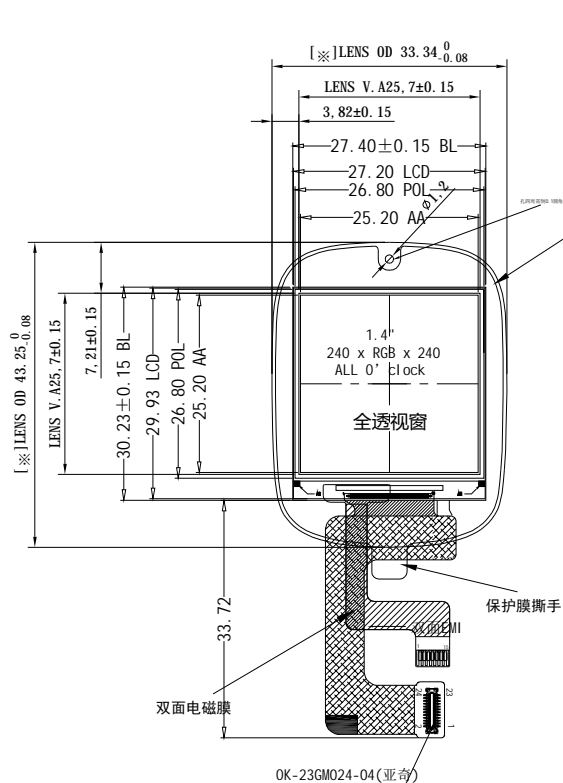
客户确认
(修改意见)

版本	修改日期	修改人	修改内容
V02			
V03			

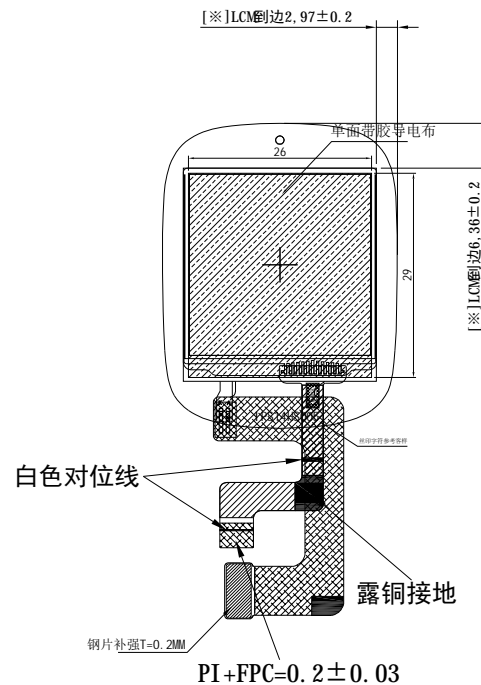
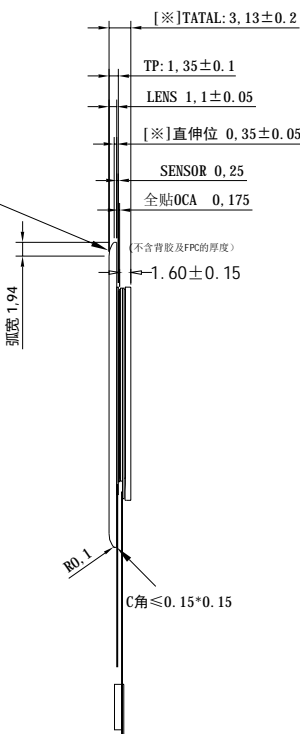
正视图

侧视图

背视图



弧面抛光



TP PIN定义

Pin#	Assignment
1	GND
2	NC
3	S2
4	S3
5	S4
6	S5
7	S6
8	S7
9	S8
10	S9
11	S10
12	S11
13	NC
14	NC
15	GND

- 注明：
 1. 结构：G+F
 2. IC型号：贝特莱BL6133
 3. 玻璃材质：熊猫+AF
 4. 透过率：≥85%
 5. 工作温湿度范围：-20°C~60°C；
 储存温湿度范围：-30°C~70°C；
 6. 表面硬度：≥7H(750gf) CS≥500, DOL≥30
 钢球冲击：64g, 50cm中心点三次无破损
 7. LENS达因值≥32, 达因笔品牌Arcotest
 8. 未标注公差：±0.20, 贴合角度±1°
 9. 所有的材料符合ROHS标准
 10. [※]为重点尺寸：

HUA XIAN JING Display Limited www.huaxianjing.com

DRAWN BY: (绘图):	TITLE: (产品编号):	TP-014HT044-A0	VIEW: (投影方式):	
CHECKED BY: (审核):	CUSTOMER ID: (客户编号):		UNIT: (单位):	mm
APPROVED BY: (批准):	DATE: (日期):	2023.5.26	SCALE: (比例):	1:1
Standard tolerance: (标准公差):	VERSION NUMBER: (版本):			