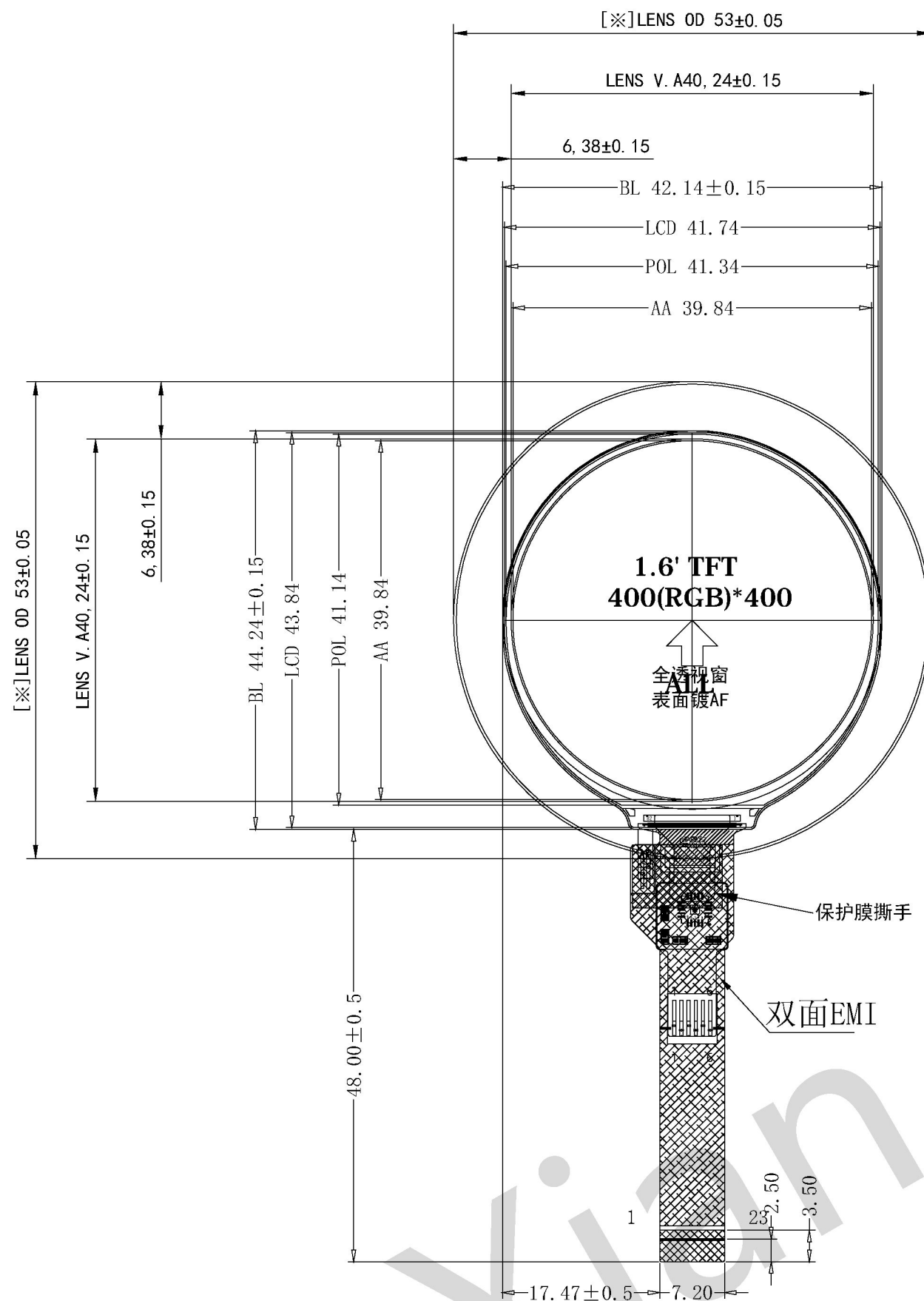


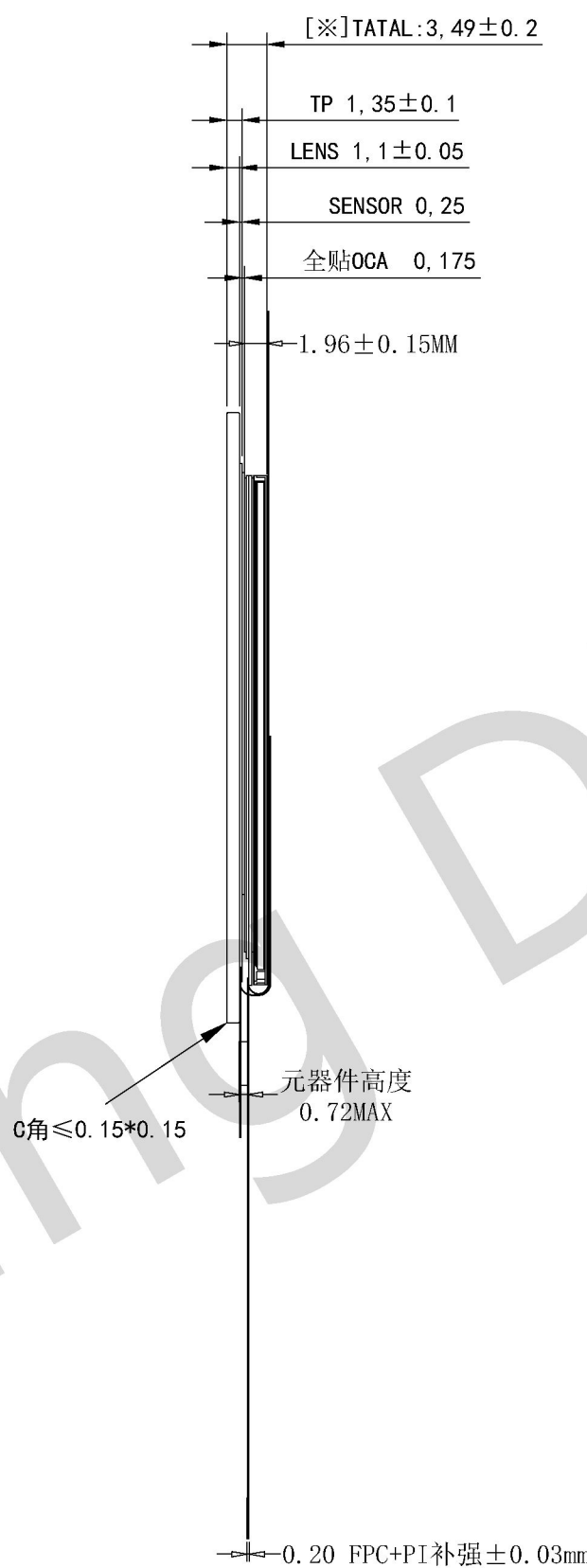
客户确认
(修改意见)

版本	修改日期	修改人	修改内容
V02	2023.08.23	KZH	模组排线增加双面EMI, 加漏铜
V03	2023.08.26	KZH	模组排线改短5MM

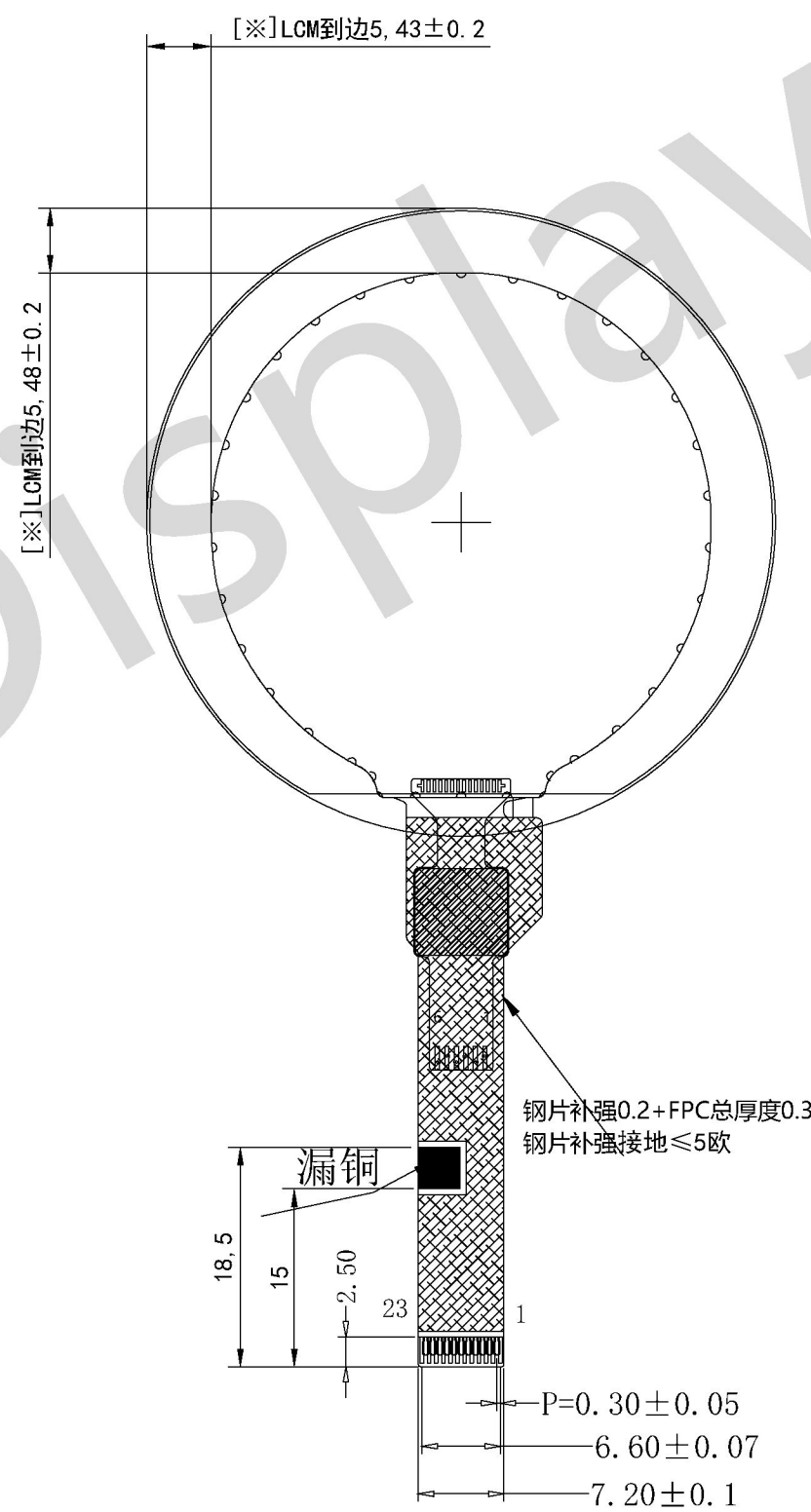
正视图



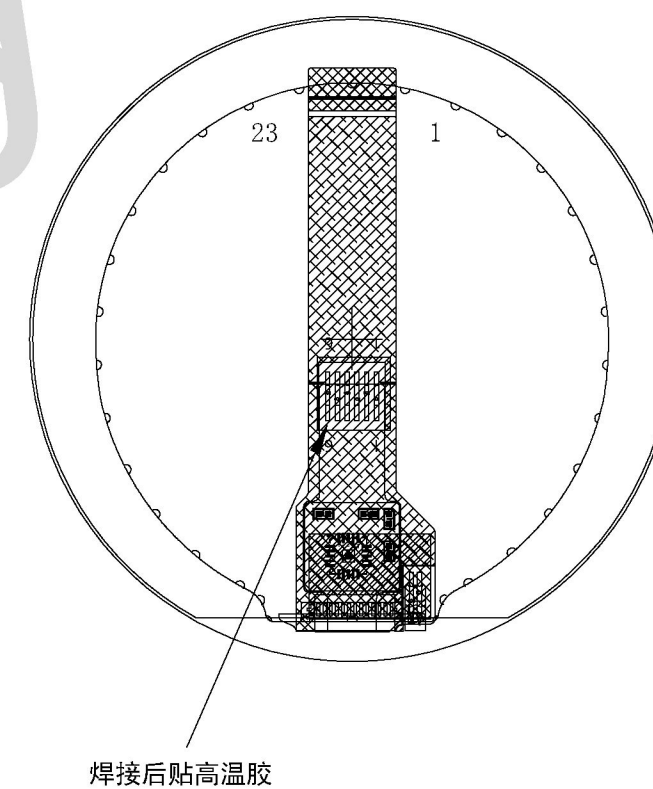
侧视图



背视图



弯折示意图
展开出货



LCM-PIN

No.	Symbol
1	LEDK
2	LEDA
3	CS
4	GND
5	SDA/I00
6	SDA/I01
7	SDA/I02
8	SDA/I03
9	SCL
10	SDA
11	TESET
12	IOVCC
13	VDD
14	GND
15	DC
16	ID
17	GND
18	CTP-VCC
19	CTP-GND
20	CTP-SDAQ
21	CTP-SCL
22	CTP-TESE
23	CTP-IRQ

TP PIN定义

Pin#	Assignment
1	TP_VDD
2	TP_SDA
3	TP_SCL
4	TP_RST
5	TP_INT
6	TP_GND

HUA XIAN JING Display Limited

www.huaxianjing.com

DRAWN BY: (绘图):	TITLE: (产品编号):	TFT016BT012	VIEW: (投影方式):	
CHECKED BY: (审核):	CUSTOMER ID: (客户编号):		UNIT: (单位):	mm
APPROVED BY: (批准):	DATE: (日期):	2023.6.13	SCALE: (比例):	1:1
Standard tolerance: (标准公差):	VERSION NUMBER: (版本):			