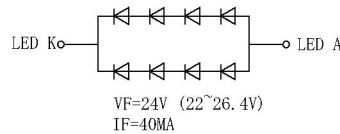
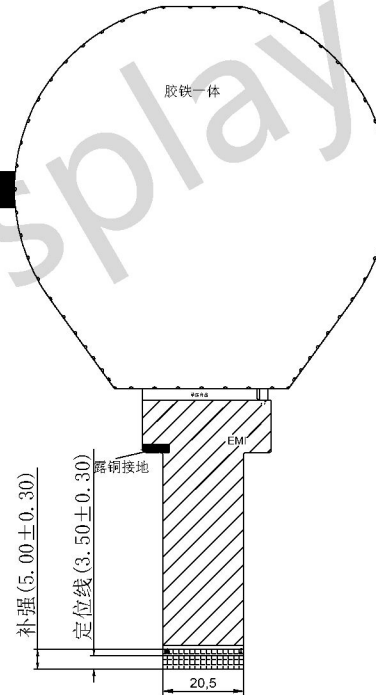
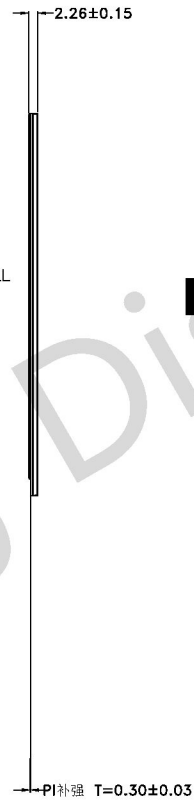
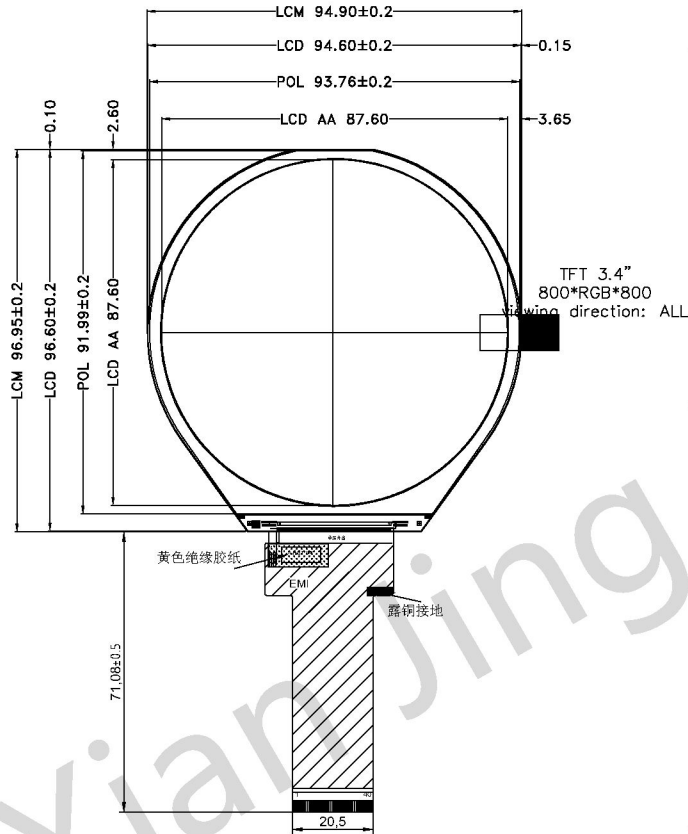


正视图

侧视图

背视图



1	GND
2	VDD
3	VDD
4	GND
5	RESET
6	NC
7	GND
8	D0N
9	D0P
10	GND
11	D1N
12	D1P
13	GND
14	CLKN
15	CLKP
16	GND
17	D2N
18	D2P
19	GND
20	D3N
21	D3P
22	GND
23	NC
24	NC
25	GND
26	NC
27	NC
28	NC
29	NC
30	GND
31	LEDK
32	LEDK
33	NC
34	NC
35	NC
36	NC
37	NC
38	NC
39	LEDA
40	LEDA

LCD型号/类型/分辨率	3.4/IPS/800*800
视角方向	ALL
偏光片	IPS片0.15MM—上砂0° /下光90°
驱动IC	JD9365DA
LED颗数/连接方式/电流	8-LED/4串2并/40mA
背光底色要求	

- 技术要求:
- 带*尺寸为重点尺寸, 带()尺寸为参考尺寸
 - LCD切割断面崩边≤1/3 (单层LCD厚度)
 - 平面翘曲度≤0.35mm
 - 符合RoHS指令
 - 工作温度: -20℃~70℃
 - 储存温度: -30℃~80℃
 - 建议TP V. A开窗比LCD A. A单边大0.4mm
 - 泡棉开窗比LCD A. A单边大0.3mm

REV	SIGN	DESCRIPTION	PIC	DATE
		首次发行	XW	2022.4.28

PART DESCRIPTION	LCM		HUA XIAN JING Display Limited www.huaxianjing.com			
DESIGNED			UNIT mm	SCALE 1.00	3rd ANGLE	SIZE A4
CHECKED			PART NUMBER			SHEET NUMBER 1 of 1
APPROVED			MODEL NAME			DRAWING REV. A
						PART NUMBER VER. N/A