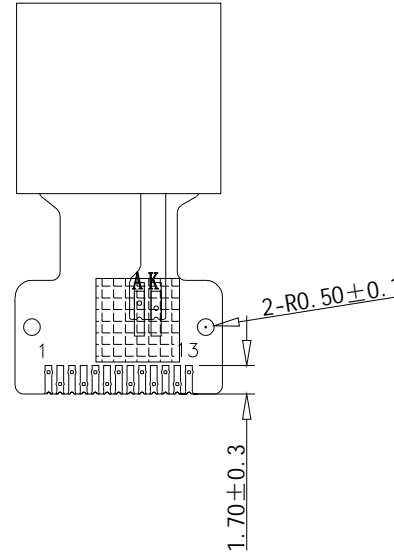


### 单导光板



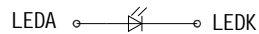
NO	SYMBOL
1	TP0
2	TP1
3	SDA
4	SCL
5	RS
6	RES
7	CS
8	GND
9	NC
10	VCC
11	LEDK
12	LEDA
13	GND

LCD型号/类型/分辨率	B0E0.42/1PS/96*54
视角方向	FREE
偏光片	上油砂0° /下增亮90°
驱动IC	ST7735P3
LED颗数/连接方式/电流	1-LED/15mA
背光底色要求	

#### 技术要求:

- 带\*尺寸为重点尺寸, 带 ( ) 尺寸为参考尺寸
- LCD切割断面崩边 $\leq 1/3$  (单层LCD厚度)
- 平面翘曲度 $\leq 0.35\text{mm}$
- 符合RoHS指令
- 工作温度:  $-20^{\circ}\text{C} \sim 70^{\circ}\text{C}$
- 储存温度:  $-30^{\circ}\text{C} \sim 80^{\circ}\text{C}$
- 建议TP V.A开窗比LCD A.A单边大0.4mm
- 泡棉开窗比LCD A.A单边大0.3mm

#### 背光电路图(CIRCUIT DIAGRAM)



VF=3.0±0.20V IF=15mA

REV	SI	GN	DESCRIPTION	PI	DATE
AO			改短排线	KZH	2024.03.04
			首次发行	KZH	2024.02.19

PART DESCRIPTION	LCM		HUA XIAN JING Display Limited www.huaxianjing.com			
DESIGNED			UNIT mm	SCALE 1.00	3rd ANGLE	SHEET NUMBER 1 of 1
CHECKED			PART NUMBER			DRAWING REV. A
APPROVED			MODEL NAME TFT042B003			PART NUMBER VER. N/A