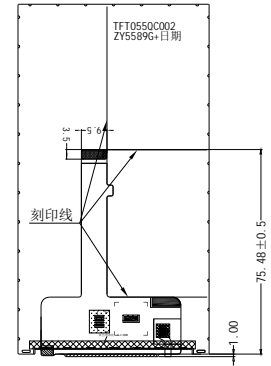
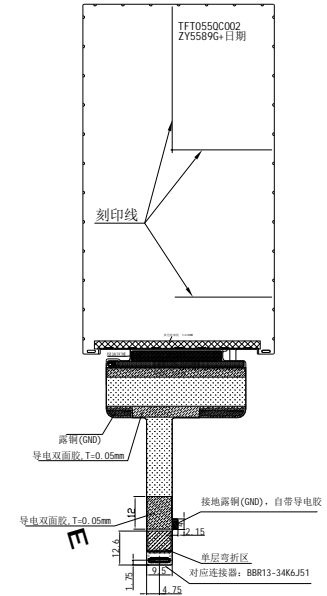
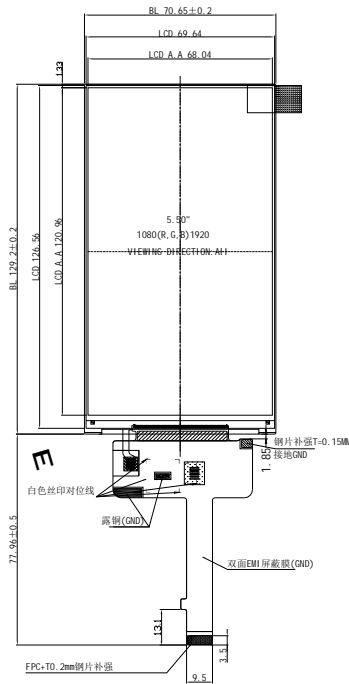
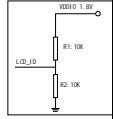


注：标注 * 请重点确认



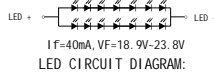
FPC弯折示意图
FPC展开出货



PIN	SYMBOL
1	GND
2	MD3P
3	MD3N
4	GND
5	MD2P
6	MD2N
7	GND
8	MD1P
9	MD1N
10	GND
11	MDOP
12	MDON
13	GND
14	MDCP
15	MDCN
16	GND
17	GND
18	GND
19	TP_VDD
20	TP_SCL
21	TP_SDA
22	TP_INT
23	TP_RST
24	NC
25	NC
26	NC
27	LCD_K
28	LCD_K
29	LCD_A
30	VDDI0_1P8
31	VDD_2P85
32	LCD_TE
33	LCD_RST
34	ID

LCD型号/类型/分辨率	5.5/1PS/1080*1920
视角方向	ALL
偏光片	上磨0° /下光90° T=0.15MM
驱动IC	HX8399c
LED颗数/连接方式/电流	14-LED/7串两并/40mA
背光底色要求	

- 技术要求:
- 带*尺寸为重点尺寸, 带()尺寸为参考尺寸
 - LCD切割断面崩边≤1/3 (单层LCD厚度)
 - 平面翘曲度≤0.4mm
 - 符合RoHS指令
 - 工作温度: -20℃~70℃
 - 储存温度: -30℃~80℃
 - 建议TP V.A开窗比LCD A.A单边大0.4mm
 - 泡棉开窗比LCD A.A单边大0.3mm
 - 未标注圆角以及结构-按CAD1:1量测



REV	SIGN	DESCRIPTION	PIC	DATE
		取消泡棉胶	KZH	2022.11.17
A		首次发行		1.18

PART DESCRIPTION		LCM		HUA XIAN JING Display Limited www.huaxianjing.com			
DESIGNED		UNIT	SCALE	3rd ANGLE	SIZE	SHEET NUMBER	
CHECKED		mm	1.00		A4	1 of 1	
APPROVED		PART NUMBER			DRAWING REV.		
		MODEL NAME			PART NUMBER VER.		
		TFT055QC002			N/A		