

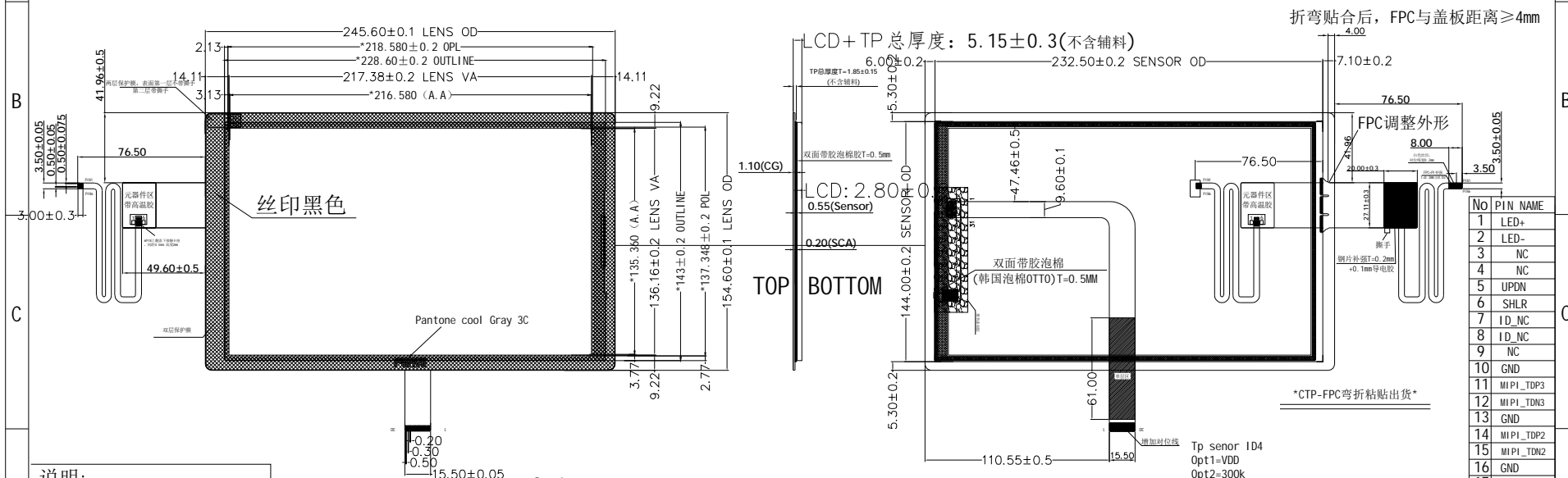
图纸名称: TP工程图

版本: A / 0

正视图

侧视图

背视图



(GG+LCM框贴结构)

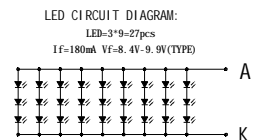
- 说明:
1. 玻璃材料: 旭硝子
 2. 结构类型: G+G结构.
 3. 未标注公差: ±0.20;
 4. 符合ROHS标准;

技术参数:

1. CTP-IC及通道: GT911 RX14*TX26
Driver IC: ILI9881C
Cover GLASS: 1.1mm ; SCA: 0.2mm
ITO SENSOR: 0.55mm
引线: FPC (PINCH=0.5mm)
总厚度: 1.85±0.15mm
2. 工作电压: 2.8V
3. 透光率: ≥85%
4. 表面硬度: 6H
5. 工作环境: -20℃~+60℃, ≤80%RH
6. 储存环境: -30℃~+70℃, ≤80%RH

Electrical-Optical Characteristics(Ta=25° C):

Item (项目)	Symbol (符号)	min. (最小)	typ. (典型)	max. (最大)	Unit (单位)	Condition (测定条件)	
Min scrZen (主屏)	Lumiance (亮度)	Lv	250	300	cd/m ²	If=180 mA (恒定电流测试)	
	Uniformity (均匀度)	Avg	80	85	%		
Colour (副屏)	Colour (色度坐标)	X	0.26	0.32			
	Coordinate	Y	0.26	0.32			
Sub scrZen (副屏)	Lumiance (亮度)	Lv	---	---	cd/m ²		MeasurZ tolerance: Lumiance: ±10% Colour coordinate: ±0.008 Voltage: ±0.1V
	Uniformity (均匀度)	Avg	---	---	%		
Colour (副屏)	Colour (色度坐标)	X	---	---			
	Coordinate	Y	---	---			
Forward Voltage (正向电压)		Vf	8.4	9.9	V		
Reverse Current (反向电流)		Ir			mA	Vr= 0.8 V	
Operating Temperature (工作温度)		10~+60° C		Storage Temperature (贮存温度)		10~+60° C	
Storage condition Recommended: temperature (25° C±5° C) and humidity (65%RH±20%RH)							



PIN	定义
1	VDD
2	RST
3	SDA
4	SCL
5	INT
6	GND

版本	描述	日期	HUA XIAN JING Display Limited	
A	增加标注	2023.01.06	www.huaxianjing.com	
	修改CTP排线外形	2023.03.24	客户编号	TCY
			TFT101BT008	物料
				TOM
				2023-01-06
			日期	刘海梅
			比例 1:1	2023-01-06