

客户确认  
(修改意见)

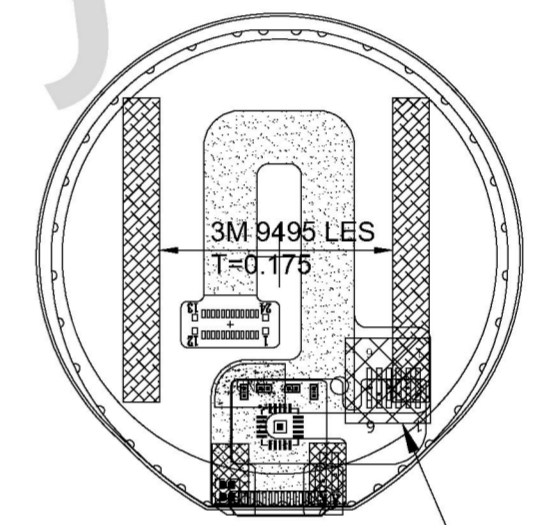
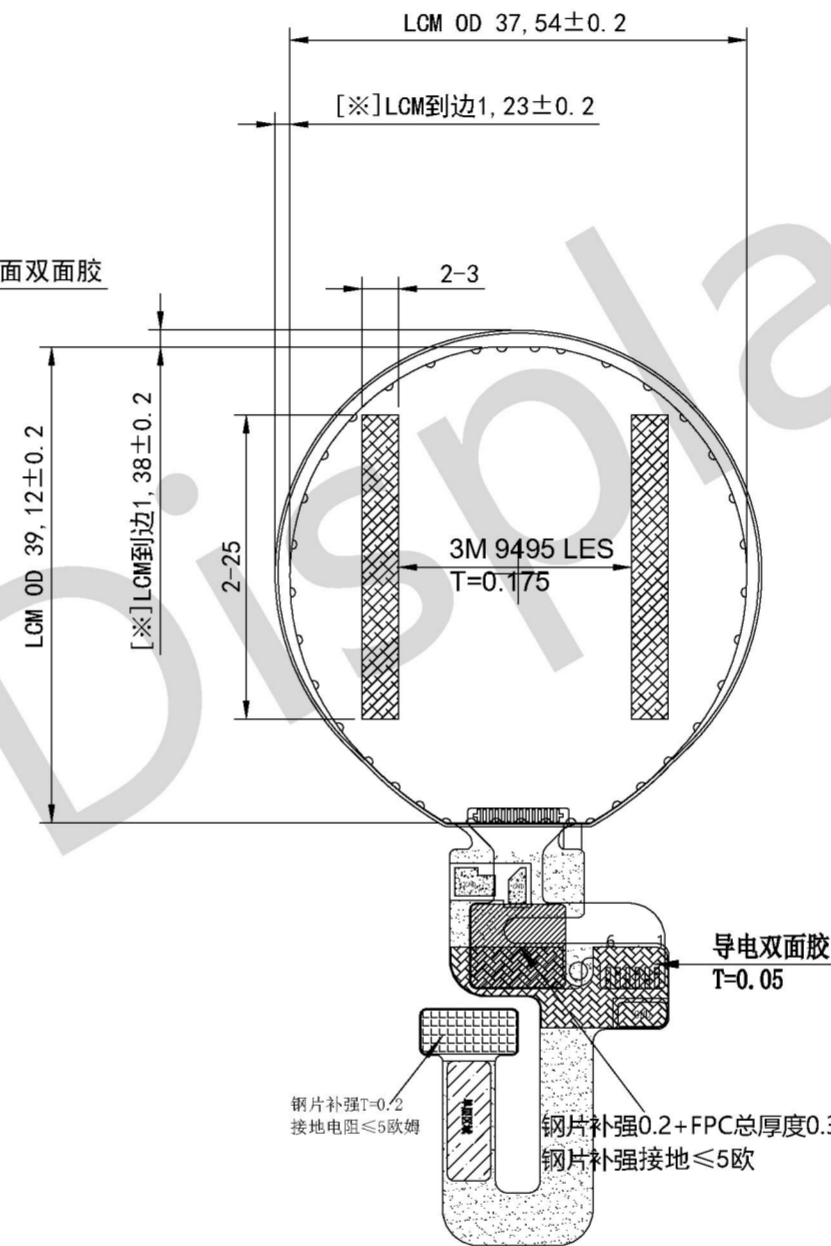
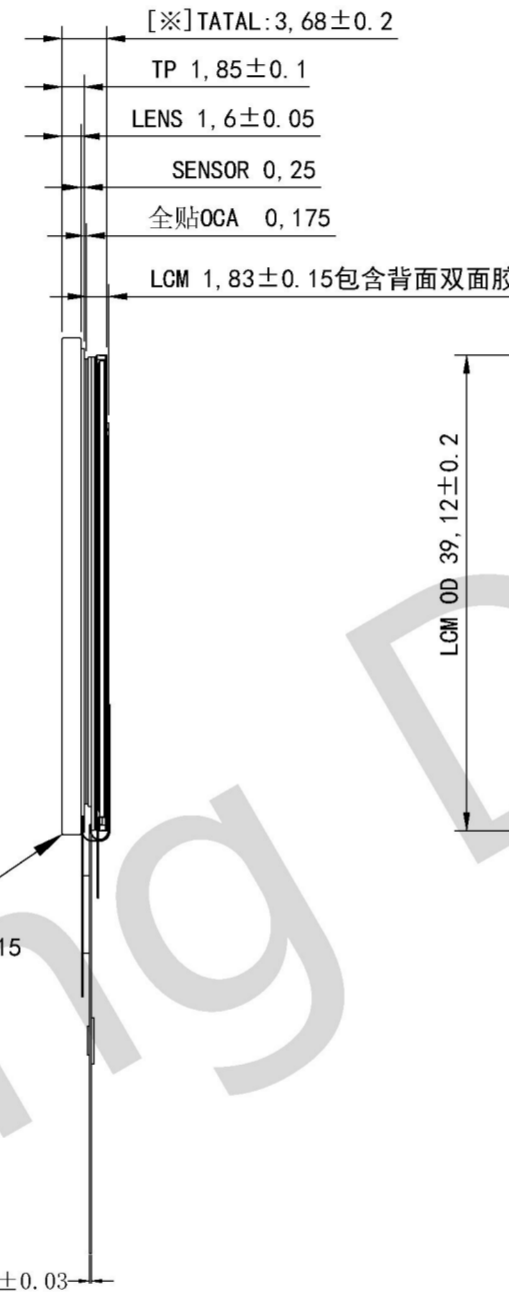
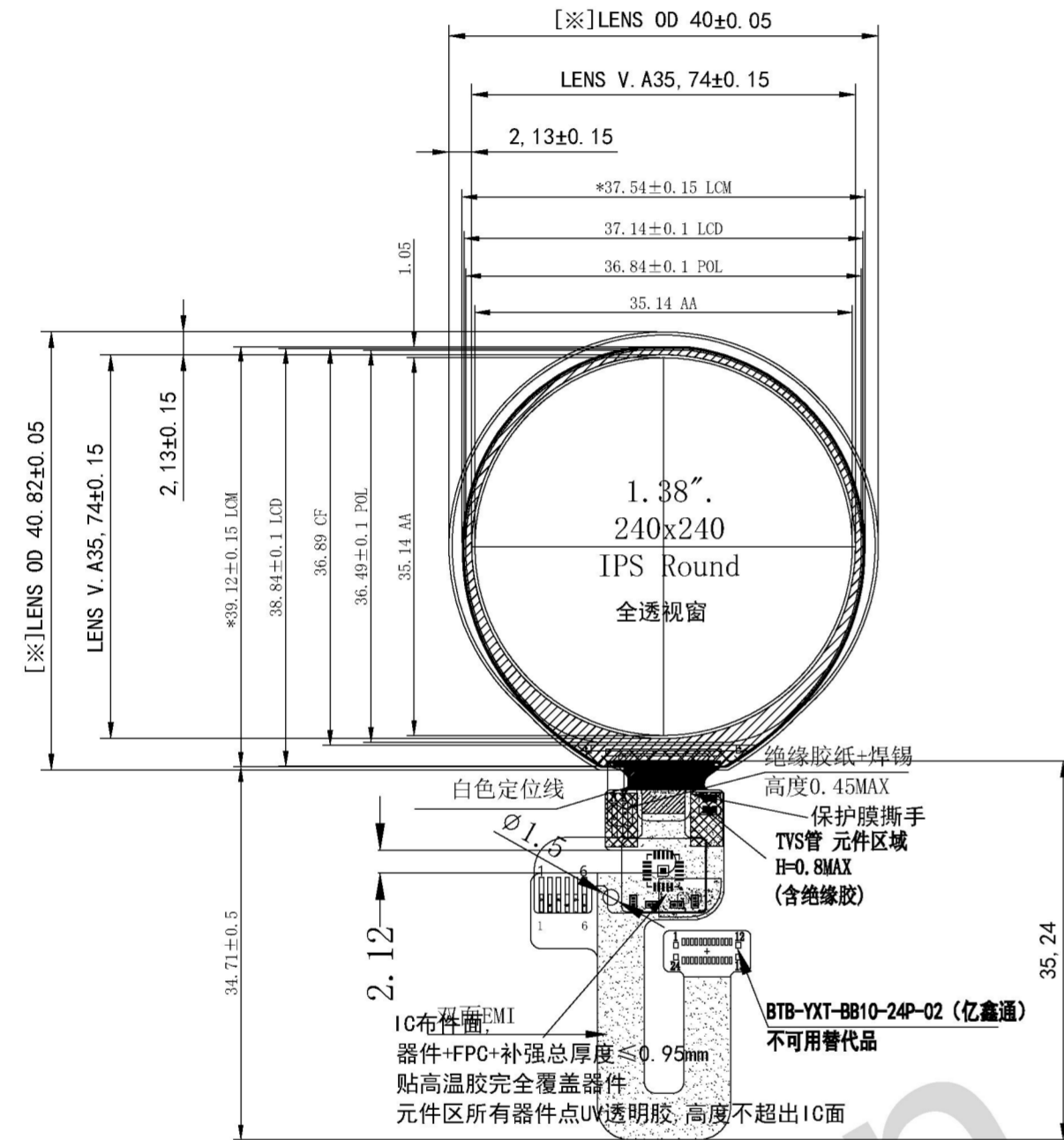
版本	修改日期	修改人	修改内容
V02			
V03			

正视图

侧视图

背视图

弯折示意图  
展开出货



LCM PIN(ASPI)

PIN	Assignment
1	LCD_RESET
2	GND
3	LCD_TE
4	LCD_CS
5	LCD_CLK
6	NC
7	LCD_SDA
8	GND
9	IM1 (NC)
10	IM0 (NC)
11	LED-A
12	LED-A
13	LED-K
14	LED-K
15	VDD
16	TP_VDD
17	TP_INT
18	TP_RST
19	TP_SDA
20	TP_SCL
21	GND
22	NC
23	NC
24	LCD_RS

TP PIN定义

Pin#	Assignment
1	TP_VDD
2	TP_INT
3	TP_RST
4	TP_SDA
5	TP_SCL
6	TP_GND

- 注明：  
 1. 结构: G+F  
 2. IC型号: CST816D  
 3. 玻璃材质: 旭硝子  
 4. 透过率: ≥85%  
 5. 工作温湿度范围: -20°C~70°C;  
 储存温湿度范围: -30°C~80°C;  
 6. 表面硬度: ≥6H (750gf) CS≥450, DOL≥10  
 钢球冲击: 64g, 20cm中心点三次无破损  
 7. LENS达因值≥32, 达因笔品牌Arcotest  
 8. 未标注公差: ±0.20, 贴合角度±1°  
 9. 所有的材料符合ROHS标准  
 10. [\*]为重点尺寸:

HUA XIAN JING Display Limited

www.huaxianjing.com

DRAWN BY: (绘图):	TITLE: (产品编号):	TFT138BT005	VIEW: (投影方式):	
CHECKED BY: (审核):	CUSTOMER ID: (客户编号):		UNIT: (单位):	mm
APPROVED BY: (批准):	DATE: (日期):	2023. 6. 1	SCALE: (比例):	1:1
Standard tolerance: (标准公差):	VERSION NUMBER: (版本):			