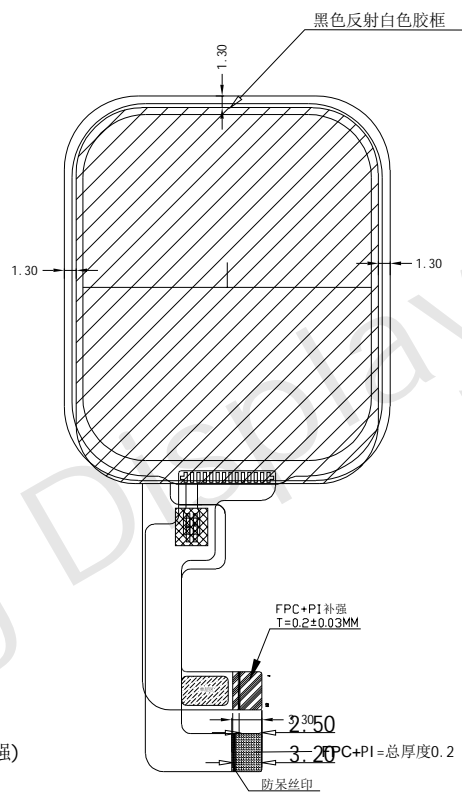
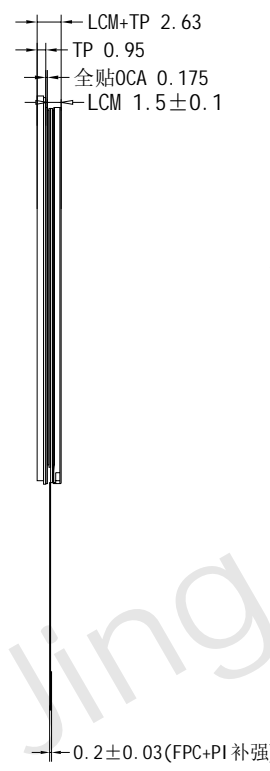
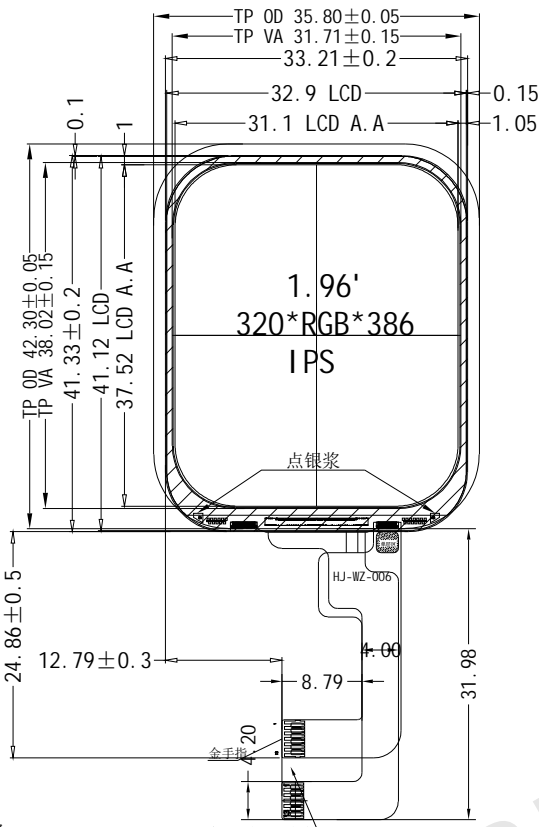


正面图

侧面图

背面图



LCM定义:

| PIN | DESCRIPTION |
|-----|-------------|
| 1 | GND |
| 2 | VCC |
| 3 | NC |
| 4 | RESET |
| 5 | CS |
| 6 | SCL |
| 7 | I01 |
| 8 | I00 |
| 9 | TE |
| 10 | I02 |
| 11 | I03 |
| 12 | LEDA |
| 13 | LEDK |

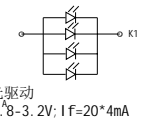
CTP定义:

| PIN | SYMBOL |
|-----|--------|
| 1 | S3L |
| 2 | S10R |
| 3 | S2L |
| 4 | S11R |
| 5 | S1L |
| 6 | S12R |
| 7 | S4L |
| 8 | S8R |
| 9 | S5L |
| 10 | S6R |
| 11 | S6L |
| 12 | S7R |
| 13 | GND |

| | |
|---------------|---------------------|
| LCD型号/类型/分辨率 | BOE1.96/IPS/320*386 |
| 视角方向 | FREE |
| 偏光片 | 上细砂0° /下光90° |
| 驱动IC | ST77916 |
| LED颗数/连接方式/电流 | 4-LED/20*4mA |
| 模组亮度 | TBD |

- 技术参数:
- IC海标创CST816D; 方案: 拓步
 - TP结构: G+F; CG旭硝子; OCA 三菱G6.2
 - 表面硬度: >6H;
 - 透光率: ≥85% (550nm);
 - 工作环境: -20℃~+70℃, ≤90%RH
 - 储存环境: -30℃~+80℃, ≤90%RH
 - 未注尺寸公差按±0.15mm;
 - 产品符合RoHS指令;
- 技术要求:
- 未标注尺寸公差都按±0.2MM
 - LCD切割断面崩边≤1/3 (单层LCD厚度)
 - 平面翘曲度≤0.35mm
 - 符合RoHS指令
 - 工作温度: -20℃~70℃
 - 储存温度: -30℃~80℃
 - 建议TP V.A开窗比LCD A.A单边大0.4mm
 - 泡棉开窗比LCD A.A单边大0.3mm

主板ZIF插座型号: OK-F302-13115



展开出货

| PART DESCRIPTION | LCM | | | | HUA XIAN JING Display Limited | | | |
|------------------|-----|---------------------------|---------------|-----------|-------------------------------|-------------------------|--|--|
| DESIGNED | | UNIT mm | SCALE 1.00 | 3rd ANGLE | SIZE A4 | SHEET NUMBER 1 of 1 | | |
| CHECKED | | PART NUMBER | | | | DRAWING REV. A | | |
| APPROVED | | MODEL NAME TFT196BT009 | | | | PART NUMBER VER. N/A | | |

| REV | SI GN | DESCRIPT ION | PI C | DATE |
|-----|-------|--------------|------|------------|
| A | | 首次发行 | BILL | 2022.11.24 |