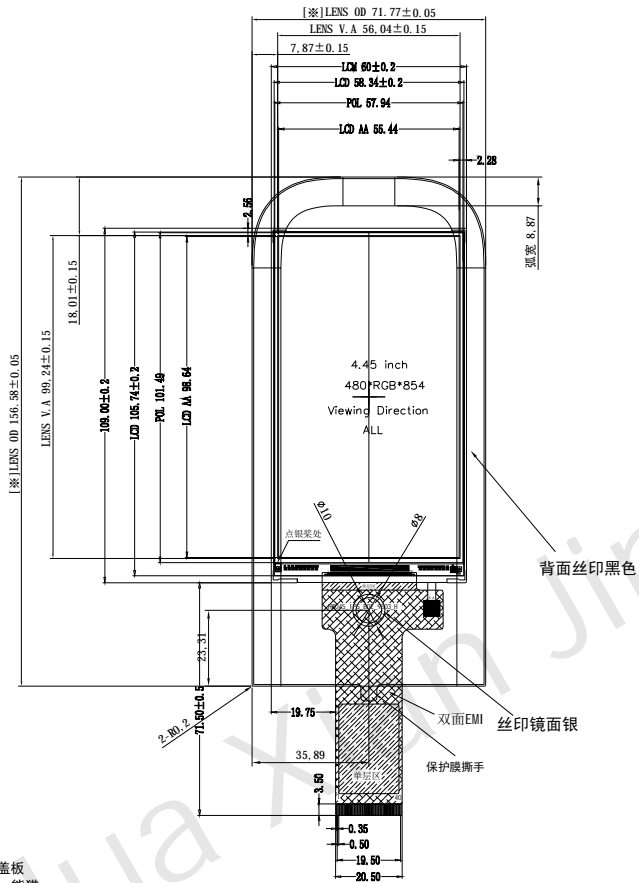
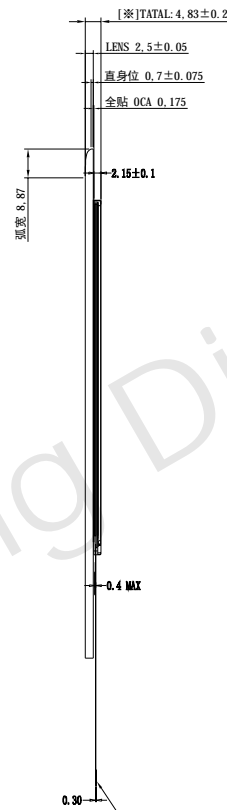


1 客户确认 (修改意见)	2	3	4	5	6	
			版本	修改日期	修改人	修改内容
			V02	2023.09.02	KZH	模组排线增加双面EM
			V03			

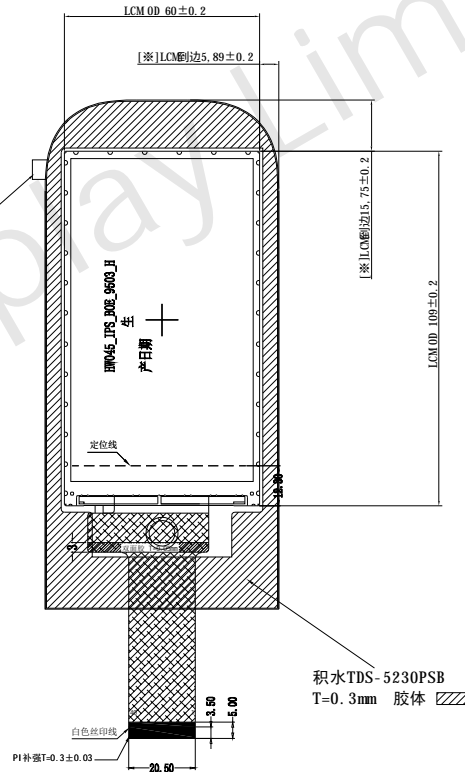
正视图



侧视图



背视图



- 注明:
1. 结构: 单盖板
 2. 玻璃材质: 熊猫
 3. 透过率: $\geq 85\%$
 4. 工作温湿度范围: -20°C ~ 60°C ; 储存温湿度范围: -30°C ~ 70°C ;
 5. 表面硬度: $\geq 7\text{H}(750\text{gF})$ CS ≥ 450 , DOL ≥ 8 钢球冲击: 64g, 50cm中心点三次无破损
 6. LENS达因值 ≥ 32 , 达因笔品牌Arcotest
 7. 未标注公差: ± 0.20 , 贴合角度 $\pm 1^{\circ}$
 8. 所有的材料符合ROHS标准
 9. [※]为重点尺寸:

HUA XIAN JING Display Limited

DRAWN BY: (绘图):	TITLE: (产品编号):	TFT445BT001	VIEW: (投影方式):	
CHECKED BY: (审核):	CUSTOMER ID: (客户编号):		UNIT: (单位):	mm
APPROVED BY: (批准):	DATE: (日期):	2023.10.9	SCALE: (比例):	1:1
Standard tolerance: (标准公差):	VERSION NUMBER: (版本):			